

od penteličkog mramora.<sup>56</sup> U kontekstu proučavanja sepulkralnih spomenika mogao bi biti zanimljiv jedan fragmentarni spomenik, što se čuva u unutaršnjem prostoru samostana benediktinki sv. Andrije.<sup>57</sup> Spomenik je kao cipus s prikazom Atisa objavio M. Domijan.<sup>58</sup> Ikonografski elementi kompozicije na sačuvanim ploham spomenika vrlo su zanimljivi i vjerojatno ukazuju na vrijeme početaka kasne antike i prisutnost religijski različitih ideja.



Sl. 10 - Rapska katedrala

### **Ranokršćanski spomenici iz katedrale**

Veći broj spomenika potječe iz nekadašnje rapske katedrale sv. Marije Velike (Sl. 10). S obzirom na značenje te crkve, važno je istaknuti da kameni dijelovi crkvenoga namještaja i arhitektonske plastike značajno doprinose našem poznavanju katedrale u kasnoj antici. Pri tome, oni svjedoče o opremanju crkvenoga prostora tijekom dužeg vremena, od 5. pa do kraja 6. ili početka 7. st.

O eventualnom ranijem kulturnom mjestu na području katedrale mogao bi govoriti natpis iz crkve, u kojem se spominje Majka bogova (Kibela).<sup>59</sup> Starokršćanski oratoriji i crkve dosta često nastaju na mjestu ranijih poganskih kulturnih mjesta, o kojima najčešće svjedoče natpisi i ostaci skulpture. Možda je takav kontinuitet postojao i u slučaju rapske katedrale.

<sup>56</sup> N. Cambi, Zapažanja o antičkoj skulpturi na otoku Rabu, u: *Rapski zbornik*, Zagreb 1987, 175-176; *idem*, *Atički sarkofazi na istočnoj obali Jadrana*, Split 1988, 37, 38, 72, T. XXI.

<sup>57</sup> Na zanimljivost ikonografske kompozicije spomenika iz samostana svetog Andrije upozorio me je prof. N. Cambi.

<sup>58</sup> M. Domijan, *Rab – grad umjetnosti*, 42.

<sup>59</sup> Natpis CIL III. 3115, donosi s prijevodom B. Nedved, *Felix Arba, Pregled povijesti i spomenika otoka Raba u rano rimsko doba*, Rab 1990, 19.



Sl. 11 - Katedrala, antički kompozitni kapitel  
na 2. južnom stupu



Sl. 12 - Katedrala, antički kompozitni kapitel  
na 2. sjevernom stupu

Za dataciju prvotne građevine na mjestu romaničke katedrale značajni su ostaci nedavno pronađenih podnih mozaika.<sup>60</sup> Oni se, prema M. Domijanu, uklapaju u stilske i ikonografske karakteristike starokršćanskih mozaika poznatih s više lokaliteta u Dalmaciji. Usporedivi su i sa fragmentima mozaičkog poda iz obližnje crkve sv. Ivana Evanđelista.<sup>61</sup> Ipak, budući da su u katedrali otkriveni samo mali fragmenti mozaika na kojima nema izrazitih kršćanskih motiva, nije sigurno ranokršćansko određenje tih ulomaka. Stoga ne mogu sigurno upućivati na vrijeme izgradnje prve kršćanske građevine.

Među kamenim spomenicima iz katedrale o vremenu njezine gradnje trebali bi govoriti kapiteli na drugom paru stupova (od ulaza) unutar crkve (Sl. 11, 12). Sačuvani *in situ* unutar katedrale vjerojatno predstavljaju dio prvoga uređenja crkve u 5. st. Naime, teško je pretpostaviti da su naknadno postavljeni na mjesto ranijih kapitela. Stoga kapitule treba promatrati ili kao originalne kapitule iz vremena gradnje crkve ili eventualno kao ranija antička djela upotrijebljena kao spolija u vrijeme gradnje crkve ili možda tek tijekom ranosrednjovjekovne adaptacije crkve. U ranome srednjem vijeku često su korišteni antički kapiteli koji su izvorno pripadali nekim ranijim antičkim

<sup>60</sup> Usp. objavu M. Domijana, *Rab – grad umjetnosti*, 92.

<sup>61</sup> Nekoliko lijepih crteža podnih mozaika iz Sv. Ivana Evanđeliste sačuvano je u bilješkama M. Sabljara, *Rab*, knjiga 4, Sign. MKUZKB – OMS, 7, 10. Mozaici imaju bogatiji ornament u odnosu na mozaike u katedrali. Ipak, geometrijski motivi su vrlo srodni i vjerojatno se mogu pripisati približno istom vremenu.

građevinama, najčešće hramovima ili crkvama. Dovoljno je spomenuti antičke kapitule u zadarskome Sv. Donatu ili trogirskoj Sv. Barbari (Sv. Martinu). Kod rapskih kapitula iz katedrale ipak je mala vjerojatnost takvog postavljanja ranijih kapitula u ranome srednjem vijeku, prvenstveno zbog sigurne starokršćanske datacije prvotne katedrale u kojoj su sigurno bili postavljeni kapituli na stupovima koji pripadaju izvornoj koncepciji arhitekture crkve. Od današnjih kapitula u crkvi, samo su 2 antička i najvjerojatnije pripadaju izvornom uređenju starokršćanske crkve. Treba, međutim, postaviti pitanje o preciznoj dataciji tih kapitula. Jesu li oni sigurno kasnoantički i datiraju li prvu fazu u izgradnji crkve?

Kapituli imaju vrlo istaknute tipološke karakteristike: riječ je o kompozitnim kapitelima s dva reda akantusova lišća, istaknutim volutama i bogato ukrašenim prostorom između voluta. Abakus je raščlanjen plitkom vodoravnom profilacijom s istakom na sredini stranica. Akantus je vješto klesan s vrhovima istaknutima u prostoru. Upadljivo obilježje predstavljaju motivi astragala i malih rozeta, smješteni između gornjih listova akantusa i motiva ovula i strelica. Kapituli nisu jednako dobro sačuvani. Bolje je sačuvan kapitel na drugom južnom stupu (Kat. br. 2). Na tom kapitelu sačuvane su sve ugaone volute. Također su dobro sačuvana dva reda s akantusom, čiji listovi imaju lijepo oblikovane detalje poput vertikalnih brazda i svrdlanih rupica. Male rozete iznad gornjeg reda listova povezane su reljefnom trakom koja izgleda poput male girlande. Astragal je dobro oblikovan s karakterističnom raščlambom. Upravo ovi ornamentalni motivi iznad gornjeg reda listova akantusa imaju posebno značenje za interpretaciju vremena izrade kapitula. Na dobro sačuvanom kapitelu i ti su motivi dobro sačuvani, dok su na drugom kompozitnom kapitelu iz katedrale znatno oštećeni. Drugi, oštećeni kapitel nalazi se na drugom sjevernom stupu (Kat. br. 3). Od velikih ugaonih voluta na ovome kapitelu sačuvana je samo jedna. Listovi akantusa imaju prilično zatvorenu formu i bolje su sačuvani u donjem nego u gornjem redu. Male rozete iznad listova teško se razabiru. Astragal i ovuli ipak su većim dijelom sačuvani. Tako se, unatoč oštećenosti, može zaključiti da drugi antički kompozitni kapitel iz katedrale pripada istom tipu i istom vremenu izrade kao bolje sačuvani kapitel.

Kompozitni kasnoantički kapituli predstavljaju važnu tvorevinu 5. st. Posebno su karakteristični teodozijanski kompozitni kapituli s nazubljenim akantusom. Detaljnu tipološku klasifikaciju i dataciju kompozitnih kapitula dao je R. Kautzsch, koji je upozorio i na brojne primjere kompozitnih kapitula 6. st. na obalama Jadrana, gdje su oni u ovo kasnije vrijeme osobito česti.<sup>62</sup> Tako se u više ravenskih crkava 6. st. susreću kompozitni kapituli, a na istočnom Jadranu najvažniji primjeri potječu iz Poreča.<sup>63</sup> Rapski kapituli mogu se usporediti s kompozitnim kapitelima s tzv. bizantskim akantusom iz Eufrazijeve bazilike. Ipak, treba upozoriti na dosta velike razlike između rapskih i porečkih kompozitnih kapitula. Izgled akantusova lišća prilično je različit, a različit je i način ukrašavanja ehinusa i abakusa. Posebno je bitna razlika u tome što porečki kapituli imaju na ehinusu, između voluta, čisti ukras ovula i strelica, dok rapski kapituli imaju ispod tog ukrasa još dodatne ornamentalne motive astragala i malih rozeta. Dok se porečki kapituli sigurno datiraju u Justinijanovo doba i predstavljaju istu varijantu koja

<sup>62</sup> R. Kautzsch, *Kapitelstudien – Beiträge zu einer Geschichte des spätantiken Kapitells im Osten vom vierten bis ins siebente Jahrhundert*, Berlin-Leipzig 1936, 92-97, 115-152, 213-215. O kompozitnim kasnoantičkim kapitelima u istočnijim područjima usp. primjerice S. Filipova, *Early Byzantine Capitals in the Republic of Macedonia*, Skopje 2006.

<sup>63</sup> Za detaljniji prikaz porečkih kompozitnih kapitula usp. M. Vicelja, *Istra i Bizant*, Rijeka 2006, 162-167; I. Matejčić – S. Mustać, *Kiparstvo od 4. do 13. stoljeća*, Poreč 2014.



Sl. 13 - Katedrala, ciborij

je zastupljena i u ravenskoj crkvi San Vitale, dataciju rapskih kompozitnih kapitela treba ostaviti otvorenom.<sup>64</sup> Budući da imaju ornamentalne detalje koji se nalaze na najranijim kompozitnim kapitelima, iako ne u posve identičnoj izvedbi, moguće je da su izrađeni u prvim stoljećima Rimskog Carstva za neku javnu građevinu u Rabu.<sup>65</sup> Preciznija datacija rapskih kapitela morala bi se zasnivati na sigurno datiranim identičnim kapitelima, što zasada ostaje otvoreno. U literaturi predlagana datacija u 5. st., čini se, nije najsigurnija, te ta isticana datacija kapitela ne može sama po sebi vrijediti i kao datacija za izgradnju starokršćanske crkve.<sup>66</sup> Rapski kapiteli u cjelini djeluju arhaičnije od sličnih kapitela Justinijanova doba, a s obzirom na pojedine

<sup>64</sup> Na moguću dataciju kapitela u ranije doba Carstva upozorio me je prof. Aristotelis Mentzos iz Soluna. Zahvaljujući njegovoj primjedbi usporedila sam rapske kapitela s najranijim kompozitnim kapitelima iz prvih stoljeća Carstva, te zaključila o mogućoj ranoj dataciji rapskih primjeraka. Oni su mogli biti postavljeni kao spolija u novoizgrađenu rapsku katedralu, a prethodno su vjerojatno pripadali nekoj važnoj poganskoj građevini na otoku.

<sup>65</sup> O ranim kompozitnim kapitelima usp. D. E. Strong, *Some early examples of the composite capital*, *JRS* 50/1960, 119-128.

<sup>66</sup> O dataciji kapitela u 5. st. usp. M. Domijan 2005, 8.

ornamentalne motive mogli bi pripadati ranijem carskom razdoblju.

Uz rapsku katedralu sigurno je vezana grupa od 6 mramornih kapitela, stupova i baza – dijelova antičkog ciborija (Sl. 13, Kat. br. 39 ). Danas su to dijelovi višestruko oblikovanog ciborija koji ima tri predromaničke i tri renesansne arkade, a nalazi se u svetištu katedrale iznad oltara, i jedini je u Hrvatskoj *in situ* sačuvani ciborij koji u sebi sadrži dijelove ranijih ciborija iz kasne antike i ranoga srednjeg vijeka. Ovdje, u osvrtu na kasnoantičko uređenje katedrale, treba istaknuti značenje kasnoantičkih



Sl. 14 - kapitel rapskoga ciborija

stupova i kapitela ciborija. O kapitelima je izričito pisao R. Kautzsch, koji je dao njihovo tipološko određenje,<sup>67</sup> uvrstivši ih u niz kasnijih korintskih kapitela na zapadu. Kautzsch je, naime, promatrao kapitеле iz znamenitih crkava u Italiji datiranih od sredine 6. do 8. st. Zaključio je da korintski kapiteli iz tih crkava predstavljaju kasni procvat te omiljene klasične forme kapitela. Rapska katedrala je pritom spomenuta kao jedina crkva s istočne jadranske obale. Budući da je danas sigurno da je katedrala iz ranijeg vremena od sredine 6. st., i Kautzschova datacija kapitela može se pomaknuti u nešto ranije vrijeme, u početak 6. st. Nesumnjivo je riječ o bizantskim kapitelima, o čemu svjedoči prisutnost sličnih kapitela u bizantskim crkvama u Italiji. Oni su zajedno sa stupovima i bazama izrađeni u nekoj bizantskoj radionici i dopremljeni u Rab. Kapiteli su ukrašeni lijepo oblikovanim, većim i manjim listovima akantusa (Sl. 14).

Uz bizantske stupove i kapitеле ciborija vezana je problematika smještaja prvoga ciborija. Iako bi bilo prihvatljivo postojanje ciborija u svetištu kasnoantičke katedrale, moguće je da je ciborij pripadao baptisteriju, čije je postojanje dokazano uz katedralu.<sup>68</sup> U prilog baptisterijalnom ciboriju govorio bi njegov oblik, odnosno konstrukcija od 6 stupova.

Mramorni kapiteli današnjega ciborija nisu jedini kasnoantički kapiteli manjih dimenzija koji se vezuju uz rapsku katedralu. Katedrali se može pripisati i prekrasni mramorni kapitel iz rapskoga lapidarija (Sl. 15, 16, Kat. br. 4) i to na temelju podataka W. Schleyera iz 1914. g.<sup>69</sup> Schleyer je tada objavio fotografiju dvaju mramornih kapitela koji su se nalazili u katedrali i koji odgovaraju sačuvanom kapitelu iz lapidarija. Drugi kapitel sa Schleyerove fotografije i danas se nalazi u katedrali. Donedavno je bio u južnoj kapeli uz svetište, a sada je postavljen na dnu stepenica ispred ulaza u Riznicu (Sl. 17, 18, Kat. br. 5).<sup>70</sup> Na prvi pogled izgleda drugačije od kapitela iz lapidarija jer je s vremenom potamnio. Međutim, raspored ornamentalnih ukrasa isti je na oba kapitela, a i dimenzije su podudarne. Oba kapitela su od mramora te očito pripadaju istoj

<sup>67</sup> R. Kautzsch 1936, 213-215.

<sup>68</sup> M. Domijan 2005, 10-11, 18; M. Domijan 2007, 95; opširnije o izvornoj funkciji ciborija usp. P. Vežić-M. Lončar, *Hoc tigrimen, Ciboriji ranoga srednjeg vijeka na tlu Istre i Dalmacije*, Zadar 2009, 52-56.

<sup>69</sup> W. Schleyer 1914, 88.

<sup>70</sup> Kapitel služi kao stalak, okrenut je naopako i zapušten. Takva upotreba, s obzirom na umjetničku vrijednost i značenje spomenika, ipak je neprihvatljiva.



Sl. 15 - Rab, lapidarij, mramorni kapitel

liturgijskoj instalaciji koja je u kasnoj antici bila postavljena u rapskoj katedrali. Ljepota kapitela posebno je izražena kod primjerka iz lapidarija koji osvaja svojom blještavom bjelinom. Kapitel je ukrašen akantusovim lišćem u jednoj zoni. Vrhovi listova su povijeni prema van i istaknuti u prostoru. U uglovima kapitela su male volute, a između njih motiv bisernog niza. Na abakusu je motiv užeta, a na sredini stranica – plastični istak. Sve te karakteristike ima i kapitel sačuvan u katedrali. Prema dimenzijama kapiteli su pripadali ciboriju ili oltarnoj pregradi. Budući da je rapskoj katedrali već pripadao jedan mramorni ciborij, možda je pretjerano očekivati i drugi, bez obzira što je jedan ciborij mogao pripadati baptisteriju, a drugi prezbiteriju crkve. Prostor rapske katedrale svakako je omogućavao postavljanje oltarne pregrade, o čemu svjedoče sigurni nalazi dijelova predromaničke oltarne pregrade.<sup>71</sup> Od kasnoantičkih kamenih ulomaka, koji sigurno potječu iz katedrale, samo jedan manji ulomak može se prepoznati kao dio pluteja, i on bi mogao potvrđivati postojanje kasnoantičke oltarne pregrade. Još jedan mali ulomak prvotno pohranjen u spremištu katedrale i vjerojatno dio pluteja, govorio bi o još jednom pluteju iz katedrale. U katedrali je u kasnoj antici nesumljivo postojala oltarna pregrada, ali zbog vrlo fragmentalnih nalaza teško je zaključiti o njezinom izgledu. Što se tiče dvaju mramornih kapitela, kapitele oltarnih pregrada i ciborija često je teško razlikovati jer mogu biti identično ukrašeni, a i dimenzije su često slične. Udubljenja za učvršćivanje također se pojavljuju na obje grupe kapitela. Kapitelima koji se povezuju s rapskom katedralom po načinu ukrašavanja vrlo je sličan fragmentarno sačuvani mramorni kapitel s Marusinca.<sup>72</sup> Taj je, pak, pripisan ciboriju. Pretpostavka o mramornim kapitelima oltarne pregrade u rapskoj katedrali ne može se u dovoljnoj mjeri potkrijepiti - samo veličina dvaju kapitela upućuje na njihovu vjerojatnu pripadnost ciboriju ili oltarnoj pregradi. Vjerojatnije je riječ o kapitelima ciborija što bi govorilo o još jednom starokršćanskom ciboriju u kompleksu rapske katedrale.

Analizirani mramorni kapiteli po svojoj su ljepoti usporedivi sa značajnom skupinom kasnoantičkih tzv. lira kapitela, o kojima je pisao i R. Kautzsch.<sup>73</sup> Ti su kapiteli datirani u drugu

<sup>71</sup> Usp. M. Jarak, Neki primjeri predromaničkog uređenja katedrala na istočnome Jadranu, u: *Gunjačin zbornik*, Split 2010,

<sup>72</sup> *Salona I, Catalogue de la sculpture architecturale paléochrétienne de Salone*, Rome-Split 1994, T. XXI, V. c. 8.

<sup>73</sup> R. Kautzsch, 1936, 59-60.

<sup>74</sup> R. Olivieri Farioli, *La scultura architettonica*, u „*Corpus*“ *della scultura paleocristiana bizantina ed altomedioevale di Ravenna*, Roma 1969, 24-26; R. Coroneo, *Scultura altomedioevale in Italia*, Cagliari 2005, 38-40.



Sl. 16 - Kapitel iz lapidarija

pol. 5. i prvu pol. 6. st., što je potvrđeno i u novijoj literaturi.<sup>74</sup> Predstavljaju rad bizantskih, konstantinopolskih radionica, i osobito su rasprostranjeni u Konstantinopolu, Grčkoj, Maloj Aziji i Italiji. Primjerci iz ravenske crkve Sant' Apollinare Nuovo posebno potvrđuju dataciju na prijelaz 5. u 6. st. Kapiteli iz rapske katedrale oblikovanjem i odnosom između listova odstupaju od skupine lira kapitela, ali mogu se ubrojiti u širu skupinu srodnih kapitela (Kapitelle mit Lederblättern kod Kautzsch), koji su slično datirani. Isto tako, mogu se sasvim sigurno smatrati importom iz bizantskih radionica. Među srodnim kapitelima ovdje spominjemo jedan manji kapitel objavljen u monografiji o Kapljuču.<sup>75</sup>

U novijim istraživačkim i konzervatorskim radovima M. Domijana unutar rapske katedrale, otkrivena su i dva zanimljiva starokršćanska kamena spomenika. Oba spomenika pronađena su u prezbiteriju crkve. Riječ je o cjelovito sačuvanom stupiću dvojnog prozora i o već spomenutom malom ulomku koji se može pripisati pluteju oltarne pregrade. Oba su nalaza dragocjena i zbog svoje spomeničke vrijednosti i zbog konteksta nalaza po kojemu se ubrajaju u sigurne dijelove opreme rapske kasnoantičke katedrale.

Stupić prozorske bifore (Sl. 19, 20, Kat. br. 6), kao dio arhitektonske skulpture prvotne crkve, ima posebno značenje. Na pročelnoj stranici pravokutnog stupića uklesan je vitki latinski križ s proširenim krakovima. Iznad i ispod križa uklesana je karakteristična višestruka profilacija. Gornja profilacija izvedena je dublje i šire

<sup>75</sup> Recherches a Salone, Tome I, 73, fig. 46.



Sl. 17 - Katedrala, mramorni kapitel u sekundarnoj upotrebi



Sl. 18 - Kapitel\_iz katedrale

uklesanim trima linijama između kojih su dvije ravne plohe. Kod donje profilacije urezane su tri plitke linije između kojih su ravne plohe profilacije. Trake profilacije su približno jednako široke, tako da ostavljaju dojam izrazite simetričnosti. Navedene specifičnosti u izgledu profilacije, uz način izvedbe središnjega križa, detalji su koji u pravilu variraju kod velikog broja poznatih prozorskih stupića pravokutnog presjeka. Takvi stupići prozorskih bifora zaista su čest i karakterističan dio arhitektonske plastike starokršćanskih crkava na istočnoj obali Jadrana.<sup>76</sup> Pretežno se datiraju u 6. st., ali je vjerojatno moguća i ranija datacija u 5. st., što bi ovisilo o dataciji crkava kojima su pripadali. Teškoću predstavlja dosta često nepoznavanje arhitekture kojoj su stupići pripadali.<sup>77</sup> Kod poznatih crkava u pravilu je riječ o građevinama datiranim u 6. st.<sup>78</sup> Da su stupići prozorskih bifora na području sjeverne Dalmacije sigurno izrađivani i u 5. st., svjedoče stupići na dvjema zadarskim bazilikama, Sv. Tome i Sv. Stjepana. Ti se stupići tipološki razlikuju od dosada razmatranih primjeraka. Stupići sa zadarskih bazilika imaju formu dvaju nasuprotno postavljenih polustupova između kojih je ravna ploha.<sup>79</sup> Taj tip prozorskih stupića prisutan je i u Saloni i drugdje u Dalmaciji, ali je na području sjeverne Dalmacije izuzetno rijedak. Pored zadarskih primjera, mogli bi se navesti samo objavljeni primjeri iz Srima gdje se susreću obje temeljne forme prozorskih stupića.<sup>80</sup> Kao i sav ostali kameni inventar, oba tipa stupića iz Srima

<sup>76</sup> Usp. primjerke iz Salone koja predstavlja radioničko ishodište istovrsnih stupića prozorskih bifora: Salona I, o.c., III.b, pl. IX-XII. U novije doba sistematizaciju različitih tipova prozorskih stupića dao je J. Vučić, *Topografija naronitanske biskupije*, Zagreb 2012, doktorska disertacija, 310-318. Iz njegovog kartiranja nalazišta jasno je da su pojedini tipovi prostorno različito rasprostranjeni.

<sup>77</sup> U monografiji Salone I objavljeni su i stupići nepoznatog izvornog porijekla. Neke stupiće koji potječu iz neistraženih ili nepoznatih crkava objavio je A. Uglešić, *Ranokršćanska arhitektura na području današnje šibenske biskupije*, Drniš-Zadar 2006, 16, 26, 59. Primjere s otoka Paga bez dovoljno poznatog izvornoga konteksta donio je davno A. Šonje, Kasnoantički spomenici na otoku Pagu, *Peristil* 24/1981, 5-26. Jedan stupić ugrađen kao spolij u crkvi sv. Ivana u Banjevcima objavila je B. Migotti, Dekorativna ranokršćanska plastika jaderskog i salonitanskog područja, *Diadora* 13/1991, T. IV,2. Navedeni primjeri, i bez navođenja svih podataka iz literature, svjedoče o većem broju prozorskih stupića čiji izvorni kontekst nije poznat.

<sup>78</sup> Najpoznatije su Sv. Martin u Pridrazi, Sv. Andrija na Vrgadi, Sv. Bartolomej u Galovcu, dvojne bazilike u Srimi itd.

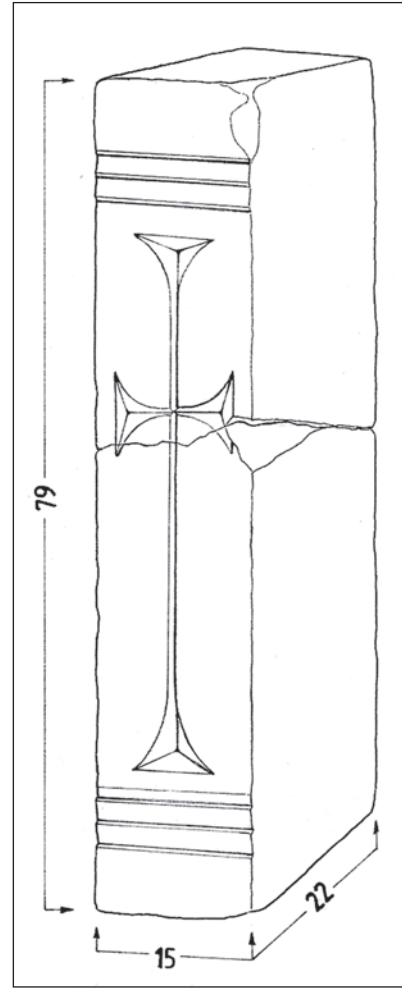
<sup>79</sup> Opširnije o tom tipu zadarskih prozorskih stupića piše P. Vežić, *Zadar na pragu kršćanstva*, 160-164.

<sup>80</sup> U Srimi su brojniji stupići pravokutnog presjeka, a od zaobljenih s dva polustupića samo jedan je cjelovitije sačuvan, a nekoliko ih je vrlo fragmentarnih. Usp. D. Maršić, Skulptura, u: *Srima - Prižba, Starokršćanske dvojne crkve*, 161-164. U katalogu izložbe iz 1985. objavljen je samo jedan pravokutni prozorski stupić. Usp. Z. Gunjača, *Srima - kompleks kasnoantičke sakralne arhitekture*, Šibenik 1985, bez broja stranice.





Sl. 19 - Rab, stupać bifore iz katedrale

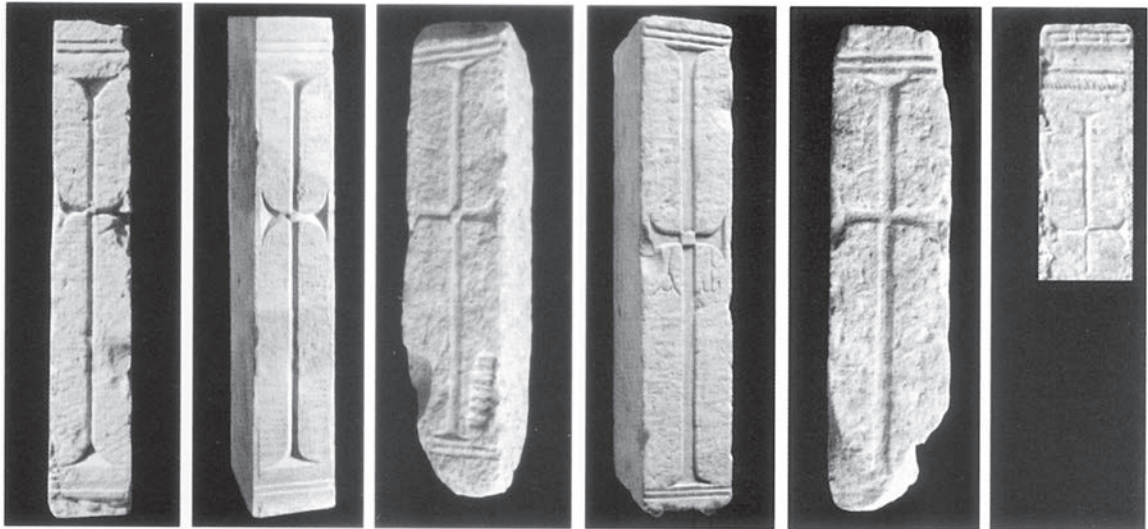


Sl. 20 - Stupać bifore iz katedrale

datirana su u 6. st. Kod većeg broja pravokutnih stupaća istoga tipa kao rapski primjerak primjetne su varijacije u načinu oblikovanja ornamentalnog ukrasa na pročelnoj strani stupaća (Sl. 21). To je sigurno rezultat individualne izrade pojedinih stupaća najvjerojatnije izrađivanih na mjestu gradnje crkava. Dimenzije stupaća morale su se prilagođavati zadanom arhitektonskom okviru, a majstori koji su izrađivali arhitektonsku plastiku ponekad su na svoja djela urezivali klesarske oznake radionica ili možda vlastite inicijale. Tako bi se mogla protumačiti slova na nekim prozorskim stupaćima, primjerice na stupaću iz Sv. Martina u Pidrasi ili stupaću iz salonitanskog episkopalnog kompleksa.<sup>81</sup> Po kvaliteti klesanja i dimenzijama rapski prozorski stupać odgovara većoj, monumentalnijoj građevini, kakva je sigurno bila rapska katedrala. Izrazito poligonalno raščlanjena glavna apsida, sasvim sigurno izvorna apsida crkve, čini se ne govori u prilog smještaju prozorske bifore na njezinom plaštu. Tu se danas nalaze prozorske monofore, dobro usklađene s raščlanjenošću zida. Osim navedenog zapažanja, drugi uvidi o položaju prozorske bifore ne bi se zasnivali na konkretnim činjenicama te se ovdje izostavljaju.

Iz svih podataka o srodnim spomenicima, ne može se zaključiti o preciznijoj dataciji rapskog stupaća prozorske bifore. Stoga ostaje okvirna datacija u drugu pol. 5. ili 6. st. Uz par kompozitnih velikih kapitela na stupovima crkvene lađe, stupać prozorske bifore bio bi jedini ostatak prvotne arhitektonske plastike rapske katedrale.

<sup>81</sup> P. Vežić, *Zadar na pragu kršćanstva*, 164, *Salona I*, 31, III.b.28.



Sl. 21 - Prozorski stupići iz Pridrage, Biograda i Banjevaca

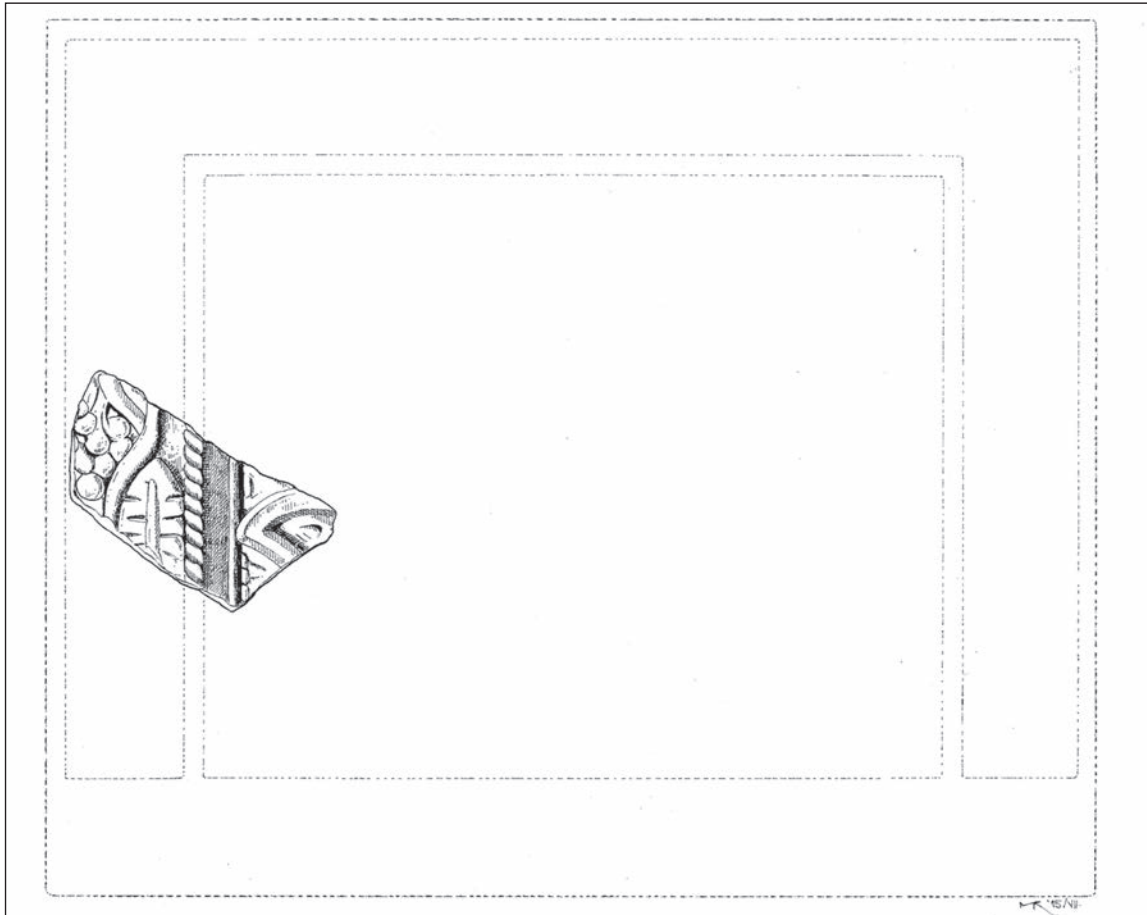
Drugi, manji ulomak pronađen u prezbiteriju sastoji se od rubnoga dijela na kojemu je isklesana vitica vinove loze s realistički oblikovanim listom i grozdom i početka glavne plohe s fragmentarno sačuvanim motivom (Sl. 22, Kat. br. 7). Ulomak se prepoznaje kao rubni dio pluteja zbog rasporeda motiva s karakteristično postavljenom vegetabilnom viticom na rubnom dijelu spomenika. Realistički izgled lista i grozda približava ovaj ulomak poznatome mramornom pluteju iz zadarske katedrale,<sup>82</sup> pa se može predložiti ista datacija (kasnije 6. st.) i vjerojatno porijeklo u istome radioničkom krugu.

Jedan starokršćanski spomenik uzidan je unutar katedrale. Riječ je o poklopcu sarkofaga koji je pripadao jednom manjem, vjerojatno dječjem sarkofagu (Sl. 23, Kat. br. 8). Poklopac je uzidan u unutrašnje lice zida sjeverne bočne apsida rapske katedrale. Ima oblik zaobljene ploče (polucilindričnog oblika) duge oko 65, a široke oko 37 cm. Ploča je ukrašena urezanim velikim latinskim križem s proširenim završecima krakova. I oblik križa i oblik same ploče upućuju na dataciju u kasnije starokršćansko doba, vjerojatno u 6. st.<sup>83</sup> O tome je li se sarkofag izvorno nalazio u samoj katedrali ili u njezinom okolišu, teško je zaključivati. Ipak, dimenzije spomenika kao da upućuju na njegovu moguću povezanost s katedralom. Osim o dječjem sarkofagu moglo bi se raditi o relikvijaru koji je bio smješten unutar crkve. Uzidavanje spomenika unutar jedne od bočnih apsida, koje su sagrađene naknadno prilikom ranoromaničke pregradnje katedrale, govori o mogućnosti prethodnog smještaja unutar katedrale, ukoliko je uzidani spomenik zaista služio kao poklopac starokršćanskog relikvijara.

U rapskom lapidariju među spomenicima nepoznatog porijekla čuva se i jedan oktogonalni stupić s kapitelom (Sl. 24, 25, Kat. br. 9). Spomenik je izrađen od mramora, a po dimenzijama bi mogao predstavljati stupić oltarne menze. Stupić je fragmentarno

<sup>82</sup> Usp. M. Jarak 2005, 282-283. Rapski ulomak pluteja s viticom loze nije izložen u obnovljenom postavu gradskog lapidarija. Nažalost, nisam ga imala priliku vidjeti i nepoznato mi je mjesto njegove pohrane. Crtež s prijedlogom mogućeg položaja ulomka unutar pluteja izradila je Martina Rončević, dokumentaristica s Odsjeka za arheologiju, na temelju fotografije ulomka u knjizi M. Domijana. Mlada kolegica M. Rončević autorica je i ostalih crteža rapskih spomenika u ovoj knjizi, na čemu joj izražavam posebnu zahvalnost!

<sup>83</sup> Polucilindrični, zaobljeni poklopci sarkofaga, datiraju se u Dalmaciji vjerojatno u 5. i 6. st. Usp. N. Cambi, *Sarkofazi lokalne produkcije u rimskoj Dalmaciji*, Split 2010, 68. Križ koji se pruža cijelom dužinom poklopca upućuje vjerojatno na užu dataciju u 6. st.



Sl. 22 - Plutej iz katedrale sa sačuvanim rubnim ulomkom

sačuvan, a kapitel je cjelovit, odvojen od stupića plastičnom trakom. Kapitel je neukrašen i lagano se sužava od ruba abakusa do završne plastične trake. S obzirom da je izrađen od mramora, privlačna je pretpostavka o stupiću oltarne menze rapske katedrale.

Jedan ulomak stupića od vapnenca s bazom (Sl. 26, Kat. br. 10) bio je pohranjen u spremištu katedrale zajedno s novopronađenim kamenim spomenicima iz katedrale. O tom ulomku nedostaju informacije, ali prema mjestu pohrane moglo bi se zaključiti da je vjerojatno pronađen prilikom radova u katedrali. Sačuvan je mali ulomak stupića s jednostavno profiliranom bazom.

U spremištu katedrale svojedobno se nalazio mali ulomak pluteja (Sl. 27, Kat. br. 11) od vapnenca sa sačuvanim rubnim dijelom odvojenim od glavnoga polja



Sl. 23 - Uzidani poklopac sarkofaga iz katedrale



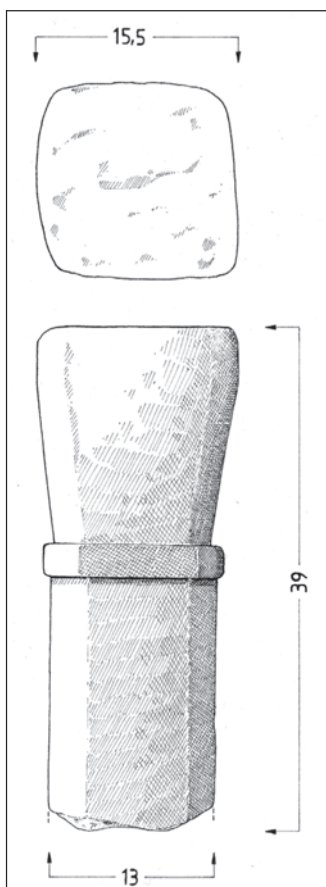
Sl. 24 - Rab, lapidarij, mramorni stupić s kapitelom

profiliranom letvom. Na malom sačuvanom dijelu glavne plohe nalazi se motiv dviju plastičnih traka koje se križaju u obliku slova X. Vjerojatno je glavna ploha bila prekrivena geometrijski koncipiranim motivom traka koje se presijecaju, motivom koji je dobro poznat na starokršćanskim plutejima i, primjerice, pločama ambona, a okvirno se datira u 5. i 6. st.

Iako su opisani spomenici koji se sa sigurnošću pripisuju rapskoj katedrali prilično malobrojni, ipak je riječ o vrlo istaknutoj grupi starokršćanskih spomenika povezanih uz jednu rapsku crkvu. Tek nova arheološka istraživanja mogla bi povećati broj starokršćanskih spomenika sigurno vezanih uz određene lokalitete. Spomenici koji se čuvaju na različitim mjestima na otoku i povezuju s pojedinim lokalitetima nisu osobito brojni, a slično se može reći i za sačuvane starokršćanske spomenike nepoznatog izvornog konteksta.

### Samostan sv. Andrije

U samostanu sv. Andrije u gradu Rabu ističe se jedan starokršćanski spomenik. Riječ je o ulomku ploče čiju je namjenu, zbog posebnosti u oblikovanju, teško odrediti. Ploča od vapnenca sa sačuvanom visinom od 84 cm, ima završenu jednu bočnu stranicu i donji rubni dio (Sl. 28, Kat. br. 12). Na sačuvanoj bočnoj strani isklesan je zaobljeni polustupić s lijepo sačuvanom bazom i oštećenim kapitelom. Upravo u visini kapitela ploča se koso sužava na gornjoj strani, a tu je vidljivo i oštećenje. Vjerojatno taj oštećeni gornji dio predstavlja gornji završetak spomenika, čiji izvorni izgled zbog oštećenja nije sačuvan. Donji rubni dio ploče ima užu i širi profilirani dio, završetak koji se susreće kod kasnoantičkih pluteja i, primjerice, ploča ambona. Na ploči je isklesan niz četverokuta sa središnjim grčkim križem, a oblik grčkoga križa pojavljuje se i između plastično istaknutih četverokuta kao pozadinski motiv. Krakovi križeva unutar četverokuta, odnosno kazeta, produžuju se izvan kazeta koje su tako povezane. Načelno se izrazita geometrizacija motiva na rapskoj ploči može povezati uz zadarski ranokršćanski krug za koji su karakteristični pluteji s geometrijskim ukrasom. Tako važno mjesto vjerojatno već u 5. st. imaju pluteji s osmerokutnim kazetama i križevima.<sup>84</sup> Jedan ulomak upravo takvoga pluteja zadarske provenijencije sačuvao se u Supetarskoj Dragi. Pored serije pluteja s osmerokutnim kazetama, na zadarskome području javljaju se i druge varijante geometrijski ukrašenih pluteja (primjeri iz Zadra, Podvršja i s drugih lokaliteta). Uz ploču iz samostana sv. Andrije može se kao bliska



Sl. 25 - Rab, mramorni oktogonalni stupić s kapitelom

<sup>84</sup> O zadarskoj klesarskoj radionici koja je negovala motiv osmerokutnih kazeta usp. P. Vežić, Klesarska radionica u kasnoantičkom Zadru, u: *Biogradski zbornik*, Zadar 1990, 247-262.